

MANISCOPIC


MT 1340 SLT & SLT ULTRA


- Hubhöhe : 13 m
- Nennt Tragkraft : 4000 kg
- Max. Reichweite : 9.35 m
- Wandlergetriebe
- Hydraulische Stabilisatoren
- Niveaueausgleich



MT 1340 SLT/SLT ULTRA


 **Tragkraft**4000 kg
bei 500 mm LSPa :
Kipplast bei maximaler Reichweite1740 kg
Reißkraft mit Schaufel ISO 83137000 daN


 **Hubhöhe** :13 m
Dauer : mit/ohne Hublast (s)
Heben12.3/11.8
Senken7.9/8.4
Simultanausfahren 1. und 2. Teleskop17/17
Simultaneinfahren 1. und 2. Teleskop13.5/14
Dauer (s)
Ankippen4.75
Auskippen4.20


 **Bereifung**
440/80-24 T37 158B

 **Gabelzinken** (mm)
Länge1200
Breite x Stärke125 X 50
Abstand der Gabelzinken max.1040
Neigung des Gabelträgers124°

 **Ölbadlamellenbremse mit Hydraulischem Bremskraft Verstärker auf 4 Räder**

 **Motor PERKINS**
Typ1104C.44 Turbo
4 Zylinder - Hubraum4400 cm³
Leistung (nach ISO/TR 14396)100 PS/74.5 kw
bei 2200 U/mn
Max. Drehmoment :412 Nm bei 1400 rpm
Direkte Einspritzung
Wassergekühlt

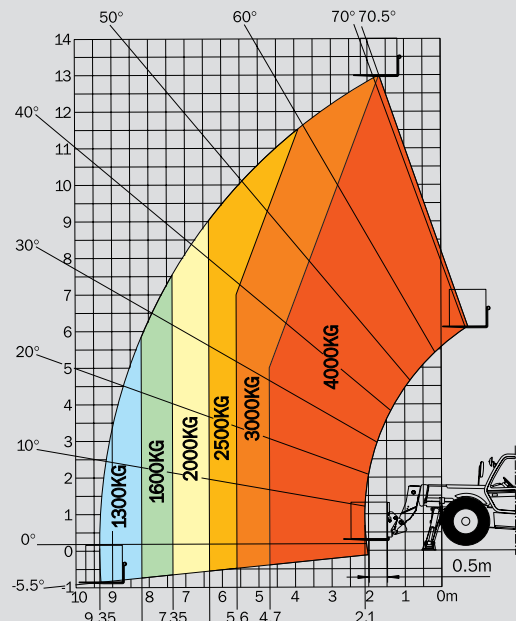
 **Wandlergetriebe**
Hydraulischer Fahrtrichtungsschalter
4 Vorwärts - und Rückwärtsgänge
Fahrgeschwindigkeit max.25 km/h
(in TÜV - Version20 km/h)

 **Hydraulik**
Heben/Neigen
Zahnradpumpe :260 bar / 166 l/mn
Lenkung :
Lastabhängiger Ölmengenteiler für lenkung und Bremsen

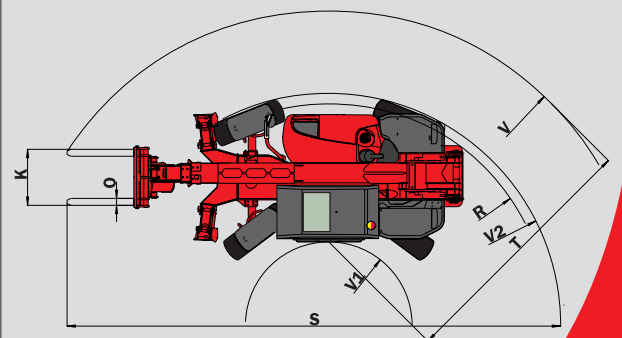
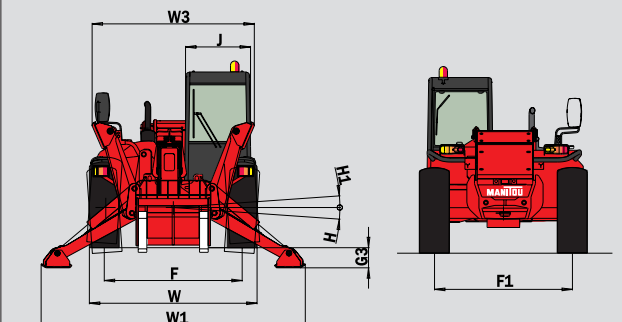
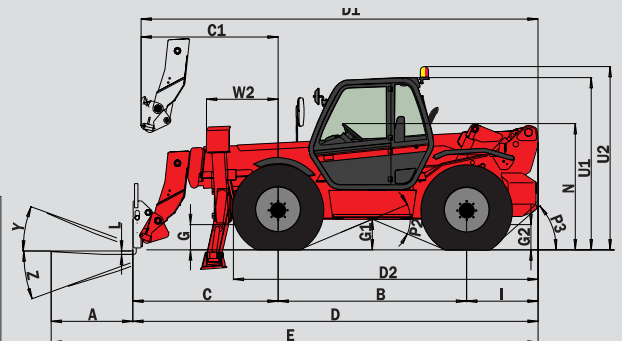
 **Behälter/Inhalt**
Kühlsystem18.5 l.
Motoröl11 l.
Hydrauliköl126 l.
Getriebeöl16 l.
Kraftstoff135 l.

 **Eigengewicht** (mit Gabeln)11180 kg
Breite2.43 m
Bauhöhe2.59 m
Wenderadius (Aussenkante Räder)4.15 m
Länge5.96 m
Bodenfreiheit0.50 m
Zugkraft9400 daN

Reichweite bei maximaler Hubhöhe : 1.79 m



nach
Norm
1459
Zusatz B



A	1200
B	2770
C	2135
C1	2045
D	5955
D1	5865
D2	4435
E	7155
F	1990
F1	1990
G	500
G1	495
G2	500
G3	290
H	7°
H1	7°
I	1050
J	950
K	1040
L	50
N	1880
O	125
P2	45.5°
P3	50°
R	3935
S	8870
T	4665
U1	2590
U2	2770
V	5750
V1	1470
V2	4150
W	2425
W1	3820
W2	1050
W3	2350
Y	12°
Z	112°

mm

Änderungen im Sinne des technischen Fortschritts vorbehalten.
Die in der vorliegenden Broschüre vorgestellten MANITOU - Maschinen können mit Zusatzgeräten ausgestattet werden.
PATENTS FR 93 14367 - EP 0 656 315 US PENDING



Deutschland und Österreich :
MANITOU DEUTSCHLAND GmbH
61239 OBER-MÖRLEN ☎ 06002 - 9199 - 0
Andere Länder : **MANITOU B.F. S.A.**
44158 ANCENS cedex - FRANKREICH ☎ 33 2 40 09 10 11
www.manitou.com